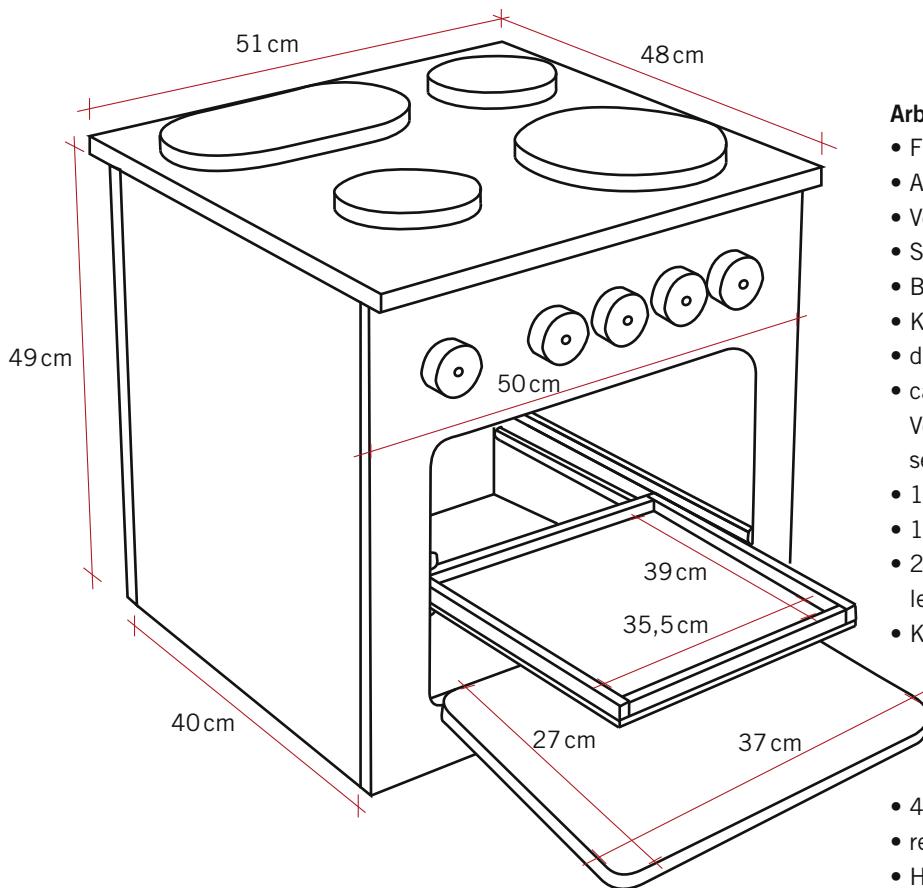


Bauanleitung für den ersten eigenen Herd



Arbeitsgeräte

Stichsäge, Handsäge/ Fuchsschwanz, Kappsäge
 Akkuschauber (inkl. Bohrer 3,2 und 5 mm),
 Kreuz- und Schlitz-Bits/ Schraubendreher
 Schraubenschlüssel für M 4
 Schleifpapier (100er und 180er Körnung)

Arbeitsmaterial:

- Fichten- oder Kiefernholz, Stärke 18 mm
- Arbeitsfläche: 51 x 48 cm
- Vorderfront und Rückenteil: 2 Bretter à 50 x 49 cm
- Seitenteile: 2 Bretter à 40 x 49 cm
- Bodenplatte: 40 x 46,5 cm
- Kochplatten: 50 x 50 cm
- dünne Sperrholzplatte für das Backblech: 35,5 x 39cm
- ca. 3 m Lattung (gehobelt) zum Zurechtsägen für die Verschraubung der Seitenteile und des Magnetverschlusses (Kantmaße circa 2 x 2 cm)
- 1 Rundholz (Ø 5 cm) für die Drehknöpfe
- 1 Holzgriff für die Backofentür
- 2 Kanthölzer (Dachlatten gehobelt) für die Einschubleisten des Backblechs (39 x 2 x 4 cm)
- Klavierband/Stangenscharnier (inkl. Schrauben)
 - 5 Schrauben (M 4 x 45), 15 passende U-Scheiben und 5 selbst sichernde Muttern (M4)
 - 1 Magnetverschluss für die Backofentür (Achtung max. 2 kg)
- 4 Filzgleiter als Füße
- reichlich Holzschrauben (circa 3,8 x 40/45 mm)
- Holzleim auf Wasserbasis

Bauschritte:

1. Bretter in den angegebenen Maßen zuschneiden
Tipp: lassen Sie sich die einzelnen Bretter bereits im Holzhandel zuschneiden.
2. Aus dem Brett für die Vorderfront die Backofentür aussägen (37 x 27 cm, Höhe vom Boden ca. 6,5 cm). Dabei anfallende Splitter immer mit Schleifpapier entfernen.
3. Kochplatten aussägen und auf der Arbeitsfläche festleimen bzw. aufschrauben (1 große Platte Ø 20cm, 2 kleine Kochfelder Ø 15 cm und eine ovale Kochplatte mit den Maßen 15 x 25 cm).
4. Vorderfront, Rückseite und Seitenteile mit Schraubzwingen verbinden und mit Hilfe der zugeschnittenen Lattung von innen verleimen und verschrauben. Lattung nicht auf die gesamte Kantenlänge zuschneiden, sondern unten ungefähr 5 cm Platz für die Bodenplatte lassen.
5. Jetzt die Arbeitsplatte mit den Kochfeldern aufsetzen und verleimen und verschrauben.
6. Bodenplatte einpassen und befestigen.
7. Schienen für das Einschubblech einpassen und befestigen.
8. Backblech mit einer Kante versehen und in die Schienen einpassen.
9. Jetzt die Backofentür mit Klavierband befestigen.
10. Zum Befestigen des Magnetverschlusses kleinen Anschlag basteln. Dann den Magnetverschluss aufschrauben.
11. Türgriff befestigen.
12. Filzgleiter anbringen.
13. Für die Drehknöpfe fünf ca. 2 cm dicke Scheiben vom Rundholz schneiden und mit einem Brenn-Peter oder Filzstiften beschriften.
14. In jeden Drehknopf mittig ein Loch bohren (Ø 5 mm).
15. Lochung im Herd vorbohren und Drehknöpfe mit Schrauben M4 befestigen (1 U-Scheibe unter den Schraubkopf und eine zwischen Drehknopf und Herd sowie eine unter der Mutter anbringen). Nicht zu fest andrehen.