

# Filztaschen

## Arbeitsanleitungen

### Stricken – Filzen – Waschen

Beim Strickfilzen wird das fertige Strickteil bei 40 Grad mit einem Feinwaschmittel in der Waschmaschine gewaschen (kein Kurzwashgang). Dabei schrumpft das Teil um etwa 30–40%. Der Grad der Verfilzung kann nicht genau berechnet werden, da er von vielen Faktoren abhängt. Falls das Teil nach dem ersten Washgang noch zu groß ist, einfach ein zweites Mal bei 40 Grad waschen. Nach dem Waschen die fertig gefilzte Tasche mit Dosen, gerollten Handtüchern, Zeitungspapier oder Bläschenfolie ausstopfen, damit sie ihre Form behält. Bei Verwendung anderer Garne, am besten ein Garn aus 100% Wolle verwenden. Das Garn darf **nicht als Filzfrei** gekennzeichnet sein.



## Große Tasche mit bunten Streifen

### MATERIAL

750 g Feltro von Lana Grossa  
(300 g in Fb. 11, 100 g in Fb. 20,  
je 50 g in den Fb. 13, 8, 18, 27,  
19, 3 und 16)  
LL 50 m

### MASCHENPROBE (Vor dem Filzen)

11,5 M und 16,5 R = 10 x 10 cm

### GRUNDMUSTER

glatt re

kraus re = Hinr re und Rückr re

### Stricknadeln Nr. 8

### AUSFÜHRUNG

#### Taschenvorderseite und Taschenrückseite

(Bitte sparsam mit den Anfangs- und Endfäden arbeiten.)

Für die Taschenvorderseite 66 M in der Fb. 11 anschlagen. 9 Rippen kraus re str. Für den Taschengriff 23 M str, 20 M abketten, 23 M str. In der nächsten Reihe wieder 23 M str, 20 M aufnehmen und wieder 23 M str. Anschließend 9 Rippen kraus re str. Danach je 8 R glatt re str in den Fb. 13, 8, 18, 27, 19, 3, 16, 20. Alle M abketten.

Die Taschenrückseite ebenso arbeiten.

#### Seitenteil und Boden

(Seitenteil und Taschenboden werden in einem Stück gearbeitet.)

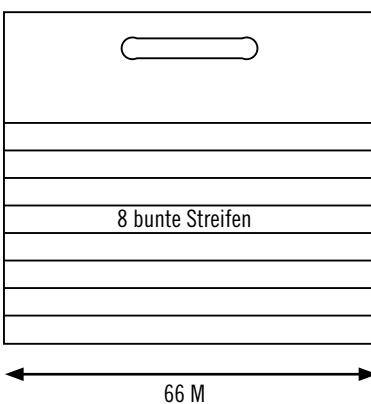
16 M in der Fb. 20 anschlagen. 18 Rippen kraus re str. Je 4 R glatt re in den Fb. 16, 3, 19, 27, 18, 8, 13, 11, 20, 16, 3, 19, 27, 18, 8, 13 str. In jeder 6. Reihe beiderseits 7 x 1 M zunehmen = 30 M. Jede Zunahme mit einem Faden markieren; das zweite Seitenteil lässt sich dann besser nacharbeiten. Für den Taschenboden in der Fb. 11 ca. 66 Rippen kraus re str. Dabei bitte anpassen, da jeder unterschiedlich fest strickt.

Anschließend das zweite Seitenteil gegengleich an den Taschenboden str.

#### Ausarbeitung

Alle Seitennähte mit einem Matratzenstich schließen und die Fäden vernähen. Die Tasche bei 40 Grad waschen. Anschließend in Form ziehen, mit Handtüchern oder einer Decke bestücken und trocknen lassen.

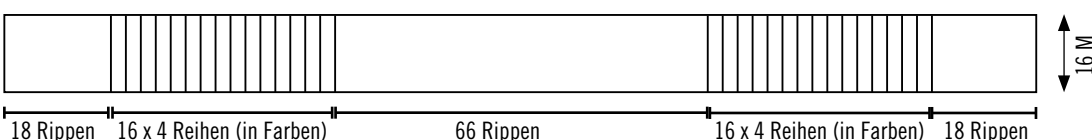
Vorder- und Rückseite



Seitenteil

Boden

Seitenteil





## Grüne Umhängetasche

**MATERIAL**  
350 g Feltrino in Fb. 711  
von Lana Grossa  
LL 90 m

Stricknadeln Nr. 6

**MASCHENPROBE** (Vor dem Filzen)  
18 M und 23 R = 10 x 10 cm

**GRUNDMUSTER**

glatt re

kraus re = Hinr re und Rückr re

Perlmuster = 1 M re 1 M li

### AUSFÜHRUNG

#### Seitenteile mit Träger

(Die beiden Seitenteile und der Träger werden in einem Stück gearbeitet.)  
Für das Seitenteil 28 M anschlagen. 33 Rippen kraus re str (Gesamtlänge ca. 30-31 cm). Für den Träger nun 5 x 1 M bds in jeder 2. R abnehmen = 18 M. Die Träger ca. 140-150 cm kraus re str. Anschließend für das zweite Seitenteil 5 x 1 M bds in jeder 2. R wieder zunehmen = 28 M. 33 Rippen kraus re str (Gesamtlänge ca. 30-31 cm). Danach M abketten.

#### Mittelteil

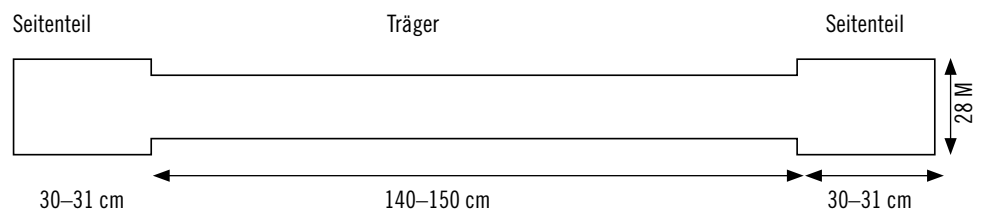
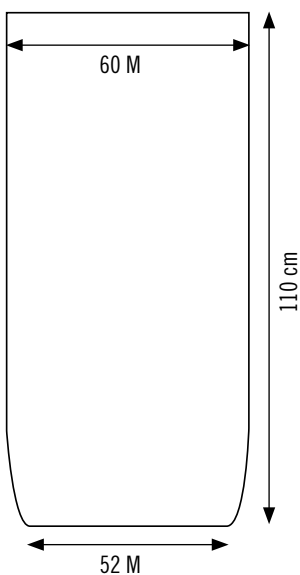
60 M anschlagen (ca. 34 cm breit). 4 Rippen kraus re str und anschließend weiter glatt re str. In der fünftletzten R gleichmäßig verteilt 8 M abnehmen und 4 R im Perlmuster str.

Alle M abketten (Gesamtlänge ca. 110 cm)

#### Ausarbeitung

Nun das Seitenteil mit Träger annähen und die Fäden vernähen. Für die beiden Seitenteile eine Luftmaschenkette häkeln und befestigen. Die Tasche bei 40 Grad waschen. Anschließend in Form ziehen. Eine Kunststoffdose oder einen anderen festen Gegenstand (z. B. gerolltes Handtuch) in die Tasche legen und trocknen lassen. Einen Schmuckknopf aufnähen.

Mittelteil



## Gestreifte Umhängetasche



**MATERIAL**  
350 g Feltro von  
Lana Grossa in Grau,  
8 farbige Reste  
(ca. 3 m pro Fb.)  
LL 50 m

**MASCHENPROBE (Vor dem Filzen)**  
11,5 M und 16,5 R = 10 x 10 cm

**GRUNDMUSTER**  
glatt re  
kraus re = Hinr re und Rückr re

Stricknadeln Nr. 8

### AUSFÜHRUNG

(Die Tasche wird quer gearbeitet.)

#### Taschenvorderseite und -rückseite

100 M in Grau anschlagen. 4 R glatt re str. Dann in der nächsten R 70 M in Grau str und mit dem ersten farbigen Streifen beginnen. Die R damit beenden.

Am Anfang der folgenden R die ersten 30 M farbig, dann weiter in Grau str. 4 R Grau str, dann den nächsten Farbstreifen beginnen. 8 bunte Streifen str. Zum Schluss 4 R in Grau str und alle M abketten.

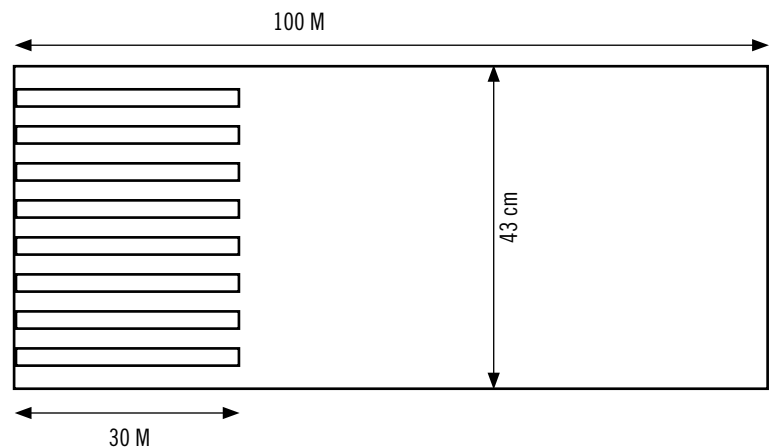
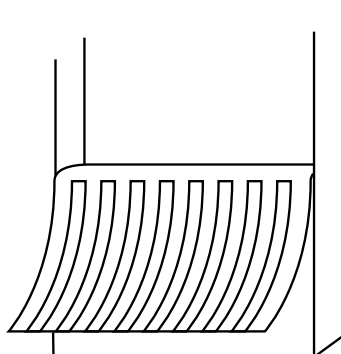
#### Träger

Für den Träger 10 M anschlagen und ca. 230-240 cm kraus re str.

#### Ausarbeitung

Abschließend Teile zusammennähen und bei 40 Grad waschen. Danach in Form ziehen. Zum Trocknen eine Kunststoffdose in die Tasche stecken, um ihr eine Form zu geben.

Mittelteil





## Rosentasche

**MATERIAL**  
650 g Feltro von  
Lana Grossa  
(550 g in Braun,  
je 50 g in Rot  
und Grün)  
LL 50 m

**MASCHENPROBE**  
(Vor dem Filzen)  
11,5 M und 16,5 R = 10 x 10 cm

**GRUNDMUSTER**  
glatt re

Stricknadeln Nr. 8

### AUSFÜHRUNG

#### Tasche

Für den Taschenboden 20 M anschlagen und ca. 70 R glatt re str. Die M nicht abnehmen und an den anderen 3 Seiten des gestrickten Taschenbodens M aufnehmen. Und zwar: An den Längsseiten 48 M (d.h. abwechselnd in jeder R und in jeder 2. R 1 M aufnehmen), an der kurzen Seite 20 M = 136 M aufnehmen.

Jetzt in Rd glatt re str bis zu einer Höhe von 48 cm.

Es empfiehlt sich, die Ecken der Taschen zu markieren: 20-48-20-48 M.

Für die Taschengriffe die mittleren 24 M der beiden Längsseiten abnehmen und in der nächsten R wieder je 24 M aufnehmen. Danach 7 cm weiter str und anschließend alle M abketten.

#### Blüten

Für die Blüten 8 M in Rot anschlagen.

1. R: re
2. R: li und alle Rückr li
3. R: jede 2. M verdoppeln (12 M)
5. R: jede 2. M verdoppeln (18 M)
7. R: jede 2. M verdoppeln (27 M)
9. R: re

Nach 10 R alle M abketten. Blüte einrollen und am schmalen Ende zusammennähen.

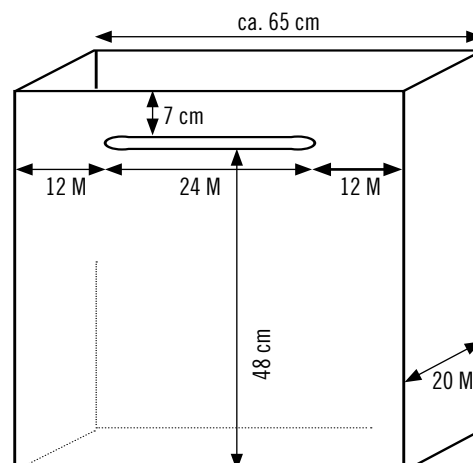
#### Blätter

Für die Blätter 3 M in Grün anschlagen.

1. R: re
  2. R: li und alle Rückr li
  3. R: Randm, 1 M verschränkt aufnehmen, 1 M re, 1 M verschränkt aufnehmen, 1 Randm
  5. R: Randm, 2 M re, 1 M verschränkt aufnehmen, 1 M re, 1 M verschränkt aufnehmen 2 M re, Randm
  7. R: Randm, 3 M re, 1 M verschränkt aufnehmen, 1 M re, 1 M verschränkt aufnehmen, 3 M re, Randm
  9. R: Randm, 4 M re, 1 M verschränkt aufnehmen, 1 M re, 1 M verschränkt aufnehmen, 4 M re, Randm
  11. R: Randm, 4 M re, 2 M re abheben, 1 M re und die 2 abgehobenen M überziehen, 4 M re, Randm
- In jeder Hinr weiter abnehmen bis 1 M bleibt. Abketten.

#### Ausarbeitung

Die Tasche, Rosen und Blätter bei 40 Grad waschen, dabei die Rosen und Blätter am besten in einen Wäschesack geben. Danach Gefilztes in Form ziehen. Die Rosen und Blätter an der Tasche festnähen. Die Tasche mit Handtüchern oder einer Decke bestücken und trocknen lassen.



## Hellgrane Tasche



### MATERIAL

750 g Feltro in Hellgrau  
von Lana Grossa  
LL 50 m

Stricknadeln Nr. 8

Häkelnadel Nr. 6

### MASCHENPROBE

(Vor dem Filzen)  
11,5 M und 16,5 R  
= 10 x 10 cm

### GRUNDMUSTER

glatt re,  
kraus re = Hinr re  
und Rückr re

### AUSFÜHRUNG

Mit dem Boden der Tasche beginnen. Dafür 20 M aufnehmen und 86 R (ca. 60 cm) glatt re str. M abnehmen.

Dann M an den Seiten aufnehmen: An beiden Schmalseiten 20 M aufnehmen und 64 R (ca. 45 cm) glatt re str. Dann 10 Rippen (20 R, ca. 12 cm) kraus re.

An den Längsseiten 58 M aufnehmen (d.h. abwechselnd aus jeder R und 2. R 1 M aufnehmen) und 64 R glatt re str. In der nächsten R für den Taschengriff 19 M str, 20 M abnehmen und wieder 19 M str. Ab jetzt kraus re str und in der folgenden R 19 M str, 20 M aufnehmen und 19 M str. Weiter kraus re str (insgesamt 10 Rippen).

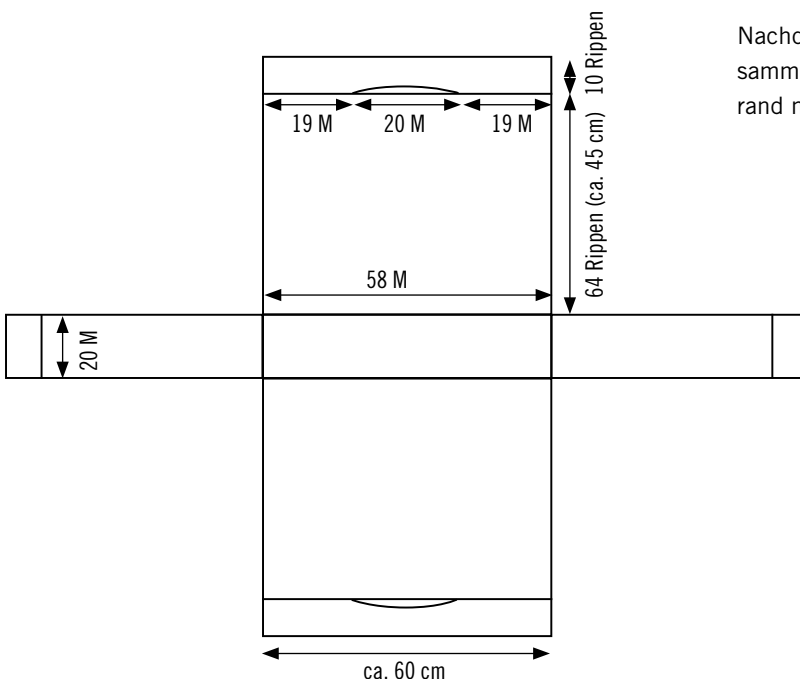
Nachdem alle 4 Seiten angestrickt sind, die Seitenteile zusammennähen. Zum Schluss 5 Rippen am oberen Taschenrand nach innen als Verstärkung nähen.

Für die kleinen Außen- und Innentaschen 20 M anschlagen und 20 R (Außentasche) und 30 R (Innentasche) str.

An allen Nähten und am oberen Rand der kleinen Taschen eine Reihe Picots häkeln (3 Luftm, mit 1 Kettm in die 1. Luftm gehen, 1 Kettm usw.)

### Ausarbeitung

Die kleinen Taschen aufnähen und Tasche anschließend bei 40 Grad waschen. In Form ziehen. Zum Trocknen mit Handtüchern oder einer Decke bestücken, um ihr eine Form zu geben und trocknen lassen. Nach dem Trocknen nach Belieben mit Knöpfen, Schleifen etc. schmücken.





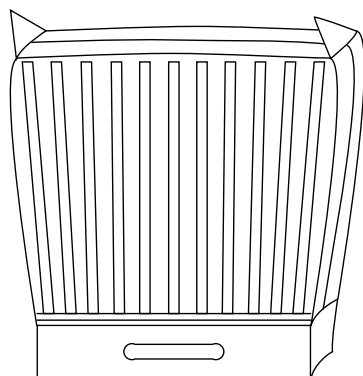
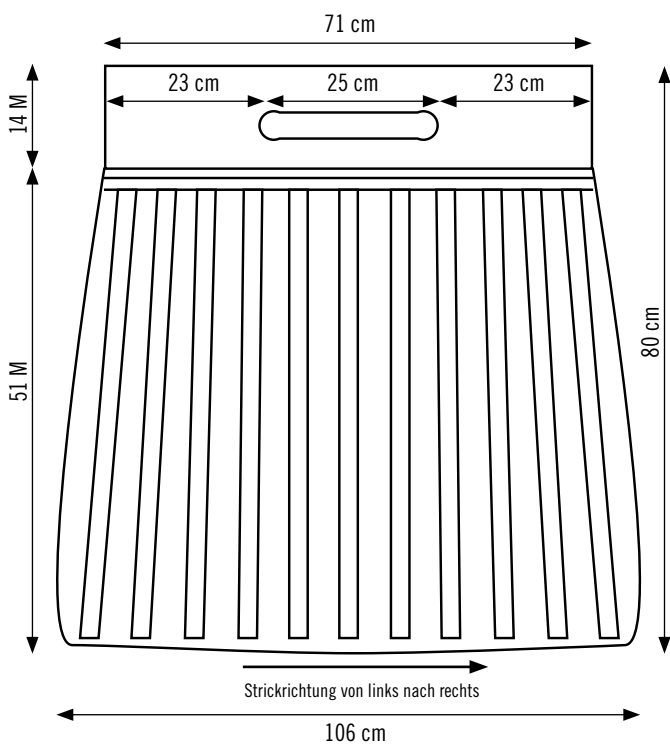
## Grüne Tasche mit lila Streifen

**MATERIAL**  
700 g Feltro von  
Lana Grossa  
(550 g Grundfarbe GF,  
150 g Kontrastfarbe KF)  
LL 50 m

**MASCHENPROBE**  
(Vor dem Filzen)  
11,5 M und 16,5 R = 10 x 10 cm

**GRUNDMUSTER**  
glatt re

Stricknadeln Nr. 8  
Häkelnadel Nr. 6 oder 7



### AUSFÜHRUNG

(Die Tasche wird quer und mit verkürzten Reihen gestrickt.)

Für die Taschenvorderseite 65 M anschlagen, 4 R in der GF glatt re str, dann 14 M in GF re und 51 M in KF re str. In der Rückr 51 M in KF re, dann die R nicht in der GF zu Ende str, sondern die 51 M zurück in der GF str. Nach je 4 R glatt re in GF die Streifen in KF str. Nach 23 cm zunächst die ersten 7 M der GF str (ca. 25 cm lang). Die M stilllegen. Dann die restlichen 58 M nach dem oben genannten Schema ebenfalls 25 cm weiterstricken (7 M in GF, 51 M in KF). Danach mit den stillgelegten M und den restlichen M weitere 23 cm arbeiten und alle M abketten. Die Taschenrückseite genauso arbeiten.

### Ausarbeitung

Die beiden Teile zusammennähen. Für die 6 Schnüre je ca. 100 cm lange Luftmaschenketten häkeln. Tasche und Schnüre bei 40 Grad waschen, dabei die Schnüre am besten in einen Wäschesack geben. Nach dem Filzen in Form ziehen. Zum Trocknen mit Handtüchern oder einer Decke bestücken, um der Tasche eine Form zu geben und trocknen lassen. Nach dem Trocknen die Tasche wenden (linke Seite außen) und die beiden unteren Ecken abnähen, um eine Standfläche zu bekommen (siehe nebenstehende Zeichnung). Abschließend die Filzchnüre am Übergang zwischen GF und KF aufnähen, die Schnurenden etwas überstehen lassen.