



Vogelhaus mit Futterspender

MATERIAL

Pfosten: 1 Eichenrundholz Ø ca. 70 mm

Eichenholz gehobelt in den folgenden Abmessungen:

Bodenplatte: (siehe Zeichnung Bodenplatte):

4 Bretter 300 x 105 x 23 mm

2 Bretter 380 x 40 x 17 mm (Querspannen)

1 Brett 100 x 100 x 25 mm

Dachpfosten:

Vorne: 2 Pfosten 245 x 30 x 25 mm

Hinten: 2 Pfosten 200 x 30 x 25 mm

Querstrebe zwischen den Pfosten:

2 Streben 315 x 30 x 25 mm

(Löcher für die Dachbefestigung vorbohren)

Kamin/ Futtersilo:

2 Bretter 200 x 50 x 10 mm

2 Bretter 200 x 30 x 10 mm

2 Bretter 90 x 50 x 10 mm

2 Bretter 90 x 30 x 10 mm

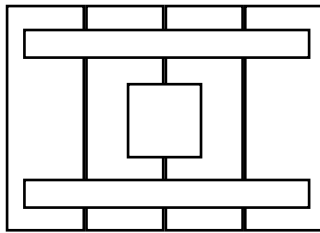
Abdeckkappe:

1 Brett 70 x 70 x 15 mm

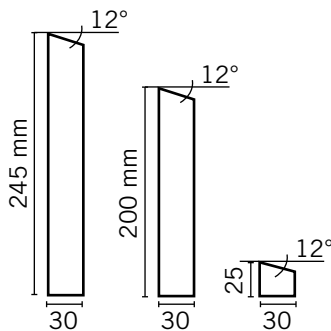
1 Brett 30 x 30 x 15 mm

Dach:

4 Bretter 320 x 105 x 23 mm



Bodenplatte von unten



Seitenansicht von links
nach rechts:
Dachpfosten vorne,
Dachpfosten hinten,
Querstrebe

Schrauben:

Bodenplatte:

4 Schrauben 4 x 70 mm

16 Schrauben 4 x 30 mm

4 Schrauben 4 x 40 mm

Dachpfosten:

4 Schrauben 4 x 50 mm

Kamin/ Futtersilo:

16 Schrauben 3 x 20 mm

Abdeckkappe:

2 Schrauben 3 x 25 mm

Kaminbefestigung:

6 Schrauben 4 x 40 mm

Dach:

12 Schrauben 4 x 40 mm

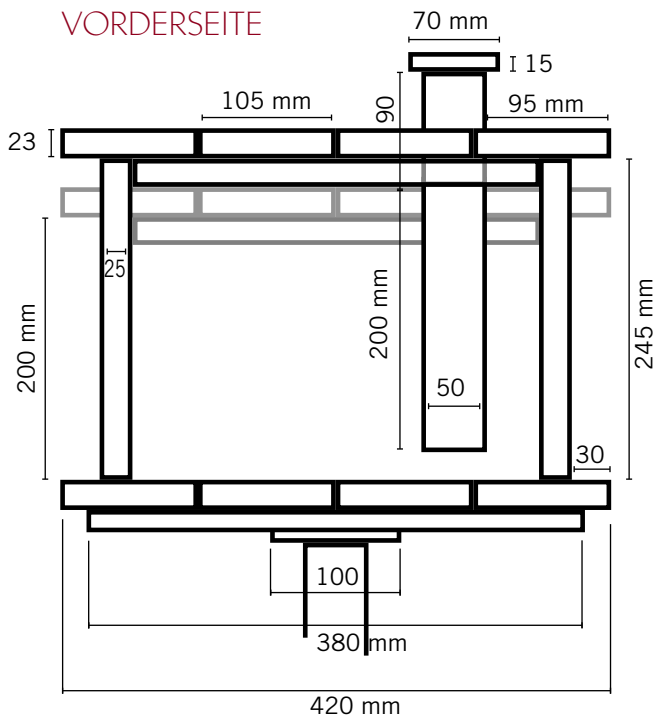
Werkzeug:

4 mm Holzbohrer

Akkuschrauber

Stichsäge

Vogelhaus mit Futterspender



ANLEITUNG

Vorbereite alle Einzelteile nach den angegebenen Maßen aus dem gehobelten Eichenholz zuschneiden. Dann die Schnittkanten mit Schleifpapier etwas abrunden.

Als Erstes die Bodenplatte montieren. Dafür die Schraubblöcher mit einem 4 mm Holzbohrer vorbohren. Die Querspannen aufschrauben (Schrauben 4 x 30 mm). Genauso die Befestigungsplatte für den Pfosten unter der Bodenplatte festschrauben.

Die Bodenplatte umdrehen und die Position für die Dachpfosten festlegen. Die Position der vorderen und hinteren Dachpfosten auf der Bodenplatte aufzeichnen. Genau in der Mitte das jeweilige Loch für den Pfosten vorbohren. Die Pfosten von unten festschrauben (Schrauben 4 x 70 mm).

Die Querstreben zwischen den Pfosten ebenfalls an den Enden vorbohren. Dann zwischen die Dachpfosten setzen und von außen durch die Dachpfosten festschrauben (Schrauben 4 x 50 mm).

Die Bretter für das Dach mit Schrauben 4 x 40 mm durch die vorgebohrten Löcher in den Querstreben befestigen.

Für den Kamin ein Loch im Querschnitt 30 x 30 mm mit der Stichsäge in das Dach einschneiden. Die zugeschnittenen Einzelteile für beide Kaminteile verschrauben. Als erstes das untere Kaminteil von unten mit dem Dach verschrauben (Schrauben 3 x 40 mm).

Für den oberen Kaminteil mit dem Holzbohrer Löcher schräg vorbohren. Anschließend den oberen Teil passgenau einsetzen und verschrauben. Die beiden Einzelteile der Abdeckkappe übereinander verschrauben. Auf den Kamin aufsetzen.

Als Letztes Pfosten und Befestigungsplatte miteinander verschrauben.

SEITENANSICHT

