

In die Schürze ernten

Nähanleitung für eine „Pflückschürze“
(nach einem Schnittmuster von Kathrin Heyer)

Je nach Geschmack kann die Pflückschürze mit einem Stoffmuster oder einer Kombination aus zwei verschiedenen Stoffen genäht werden. Wir haben außen einen beschichteten Apfelstoff und innen einen Baumwollstoff mit Karo- bzw. Pünktchenmuster ausgesucht. Die große Schürze ist für Erwachsene, mit der kleinen Schürze können auch die Kinder bei der Obsternte helfen.

Material:

Für eine Pflückschürze benötigen Sie zweimal je 1,70 x 1,00 m des von Ihnen bevorzugten Stoffs (Stoff A und Stoff B).

Vor dem Zuschnitt die Stoffe waschen und bügeln (Achtung: Nicht zu heiß bügeln, falls Sie einen beschichteten Stoff gewählt haben).

Zuschnitt:

Alle drei Teile (Schürze, Latz und Tasche) zweimal zuschneiden: Einmal mit Stoff A und einmal mit Stoff B. Geben Sie an jeder Seite eine Nahtzugabe von 2 cm.

Für den Bindegurt einen 164 cm langen und 22 cm breiten Streifen zuschneiden (Für die Kinderschürze 145 cm Länge und 22 cm Breite).

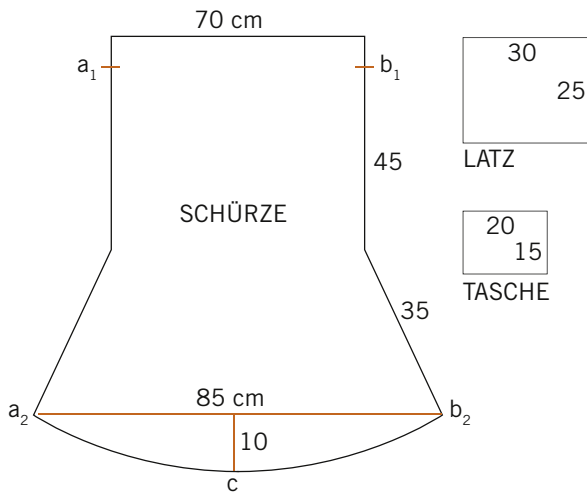
Für den Träger einen Streifen von 70 cm Länge (Kinderschürze: 55 cm) und 22 cm Breite zuschneiden.

Für die Verschlussbänder am Beutel zwei Streifen mit 22 cm Länge und 10 cm Breite zuschneiden (Bei der Kinderschürze ebenso)

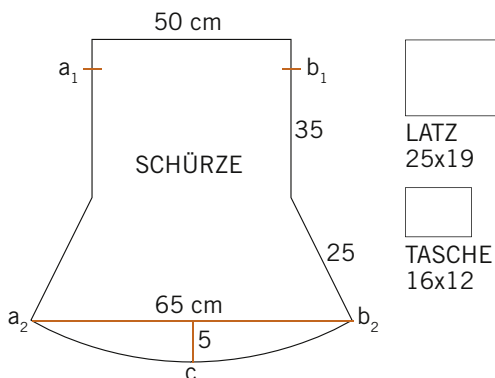


In die Schürze ernten

ERWACHSENE



KINDER



Ausführung:

Die obere Schnittkante der zugeschnittenen Schürze 2 cm nach innen umbügeln. Dann die obere Schnittkante der Taschen 2 cm nach innen umbügeln.

Den Träger-Streifen der Länge nach „rechts auf rechts“ mittig umbügeln und zusammennähen. Anschließend umziehen. Wieder der Länge nach aufeinander legen und absteppen (Bei sehr dickem Stoff einen Streifen von nur 12 cm nehmen und den Streifen nur einmal doppeln).

Nun auch den Latz rechts auf rechts zusammenlegen, dabei die Trägerenden oben zwischenfassen und oben und an den Seiten zusammennähen. Die untere Kante bleibt offen. Umziehen, ausbügeln und die genähten Kanten steppen.

Für die Verschlussbänder die Stoffstreifen wie beim Träger zusammennähen. Dabei ein Ende mit verschließen.

Ein Verschlussband unten mittig auf der Schürze (Punkt C) aufstecken. Schürzenteile rechts auf rechts aufeinanderlegen, feststecken und zusammennähen. Dabei die umbügelten Kanten offen lassen.

Die Schürze umziehen und ausbügeln. An der offenen Kante darauf achten, dass die umbügelte Schnittkante weiterhin innen liegt.

Taschenteile rechts auf rechts aufeinanderlegen, feststecken und zusammennähen. Dabei die umbügelte Kante offen lassen. Umziehen und ausbügeln. Die offene Kante schließen. An gewünschter Stelle auf den Latz nähen.

Den Latz mit der offenen Seite in die offene Kante der Schürze stecken und mit Nadeln fixieren. Achten Sie darauf, dass Sie durch alle Stofflagen stechen und darauf, dass der Stoff auf der Rückseite der Schürze nicht in Falten liegt. Dann alles zusammennähen.

Nun die Schürze hochklappen, so dass die Punkte a_1 und a_2 sowie b_1 und b_2 aufeinanderliegen. Alles feststecken und die Seitenkanten aufeinander steppen.

Den Bindegurt wie die Verschlussbänder nähen und umziehen. Anschließend ausbügeln und das offene Ende verschließen.

Den Bindegurt unterhalb des Latzes auf der Schürze feststecken. Dabei in der unteren Mitte das zweite Verschlussband zwischenfassen und das Band feststeppen.